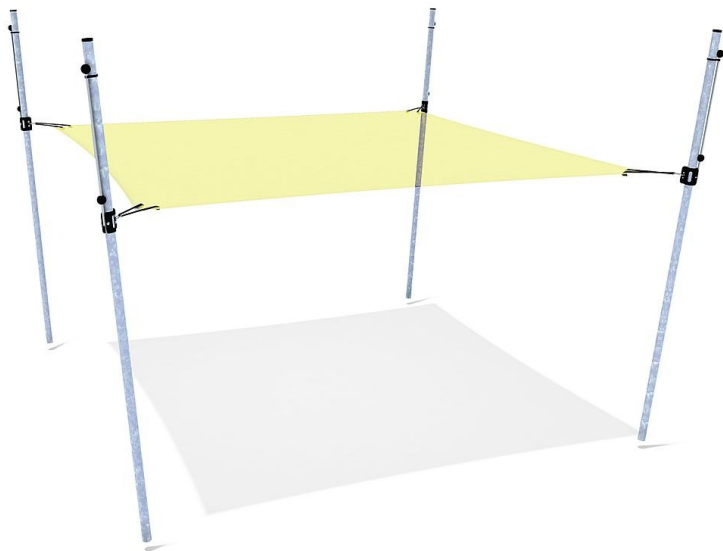


Schattensegel höhenverstellbar 3x3m

Premium Spielanlage nach DIN EN 1176 | Art.-Nr.: 8LW-00181-10



Lilowersum
Spielgeräte & Stadtmobiliar Online



DIN

EN 1176

10 J.

GARANTIE*

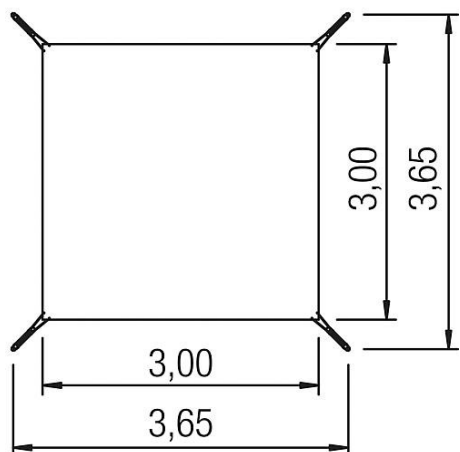
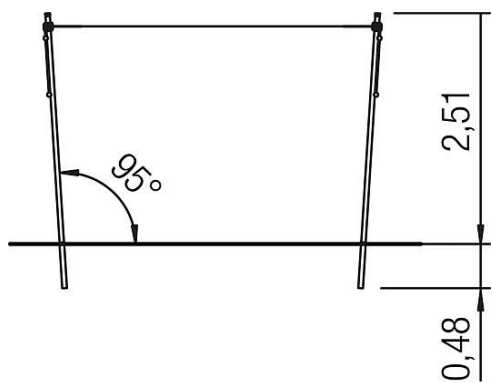
TECHNISCHE SPEZIFIKATIONEN

Maße (L x B x H) 3x3m

Spielwerte



Technische Zeichnung / Ansicht



*Die geltenden Garantiebestimmungen können Sie den jeweils aktuellen AGB entnehmen.